



КРЕМЕНЧУЦЬКА МІСЬКА РАДА
КРЕМЕНЧУЦЬКОГО РАЙОНУ ПОЛТАВСЬКОЇ ОБЛАСТІ

КОМУНАЛЬНЕ ГОСПРОЗРАХУНКОВЕ ПІДПРИЄМСТВО
«КРЕМІНЬ МІСЬК ПРОЕКТ»

39600, Україна, Полтавська область, м. Кременчук, вул. Генерала Жадова, 12, kremenproekt@ukr.net т. 066-128-7598

*Замовник: Департамент житлово-комунального господарства Кременчуцької
міської ради Кременчуцького району Полтавської області*

РОБОЧИЙ ПРОЄКТ

***«Капітальний ремонт благоустрою території в районі будинку №144
по проспекту Свободи в м. Кременчук, з установленням малих
архітектурних форм»***

Загальна пояснювальна записка

09/5-2021-ПЗ

Генеральний план

09/5-2021-ГП

Архітектурно-будівельні рішення

09/5-2021-АБ

Проект організації будівництва

09/5-2021-ПОБ

Зведений кошторисний розрахунок

вартості будівництва

09/5-2021-ЗКР



КРЕМЕНЧУЦЬКА МІСЬКА РАДА
КРЕМЕНЧУЦЬКОГО РАЙОНУ ПОЛТАВСЬКОЇ ОБЛАСТІ

КОМУНАЛЬНЕ ГОСПРОЗРАХУНКОВЕ ПІДПРИЄМСТВО
«КРЕМІНЬ МІСЬК ПРОЕКТ»

39600, Україна, Полтавська область, м. Кременчук, вул. Генерала Жадова, 12, kreminproekt@ukr.net т. 066-128-7598

*Замовник: Департамент житлово-комунального господарства Кременчуцької
міської ради Кременчуцького району Полтавської області*

РОБОЧИЙ ПРОЄКТ

***«Капітальний ремонт благоустрою території в районі будинку №144
по проспекту Свободи в м. Кременчук, з установленням малих
архітектурних форм»***

Загальна пояснювальна записка

09/5-2021-ПЗ

Генеральний план

09/5-2021-ГП

Архітектурно-будівельні рішення

09/5-2021-АБ

Директор

П. Мусієнко

ГАП

П. Мусієнко

Проект розроблений відповідно до чинних норм, правил і стандартів

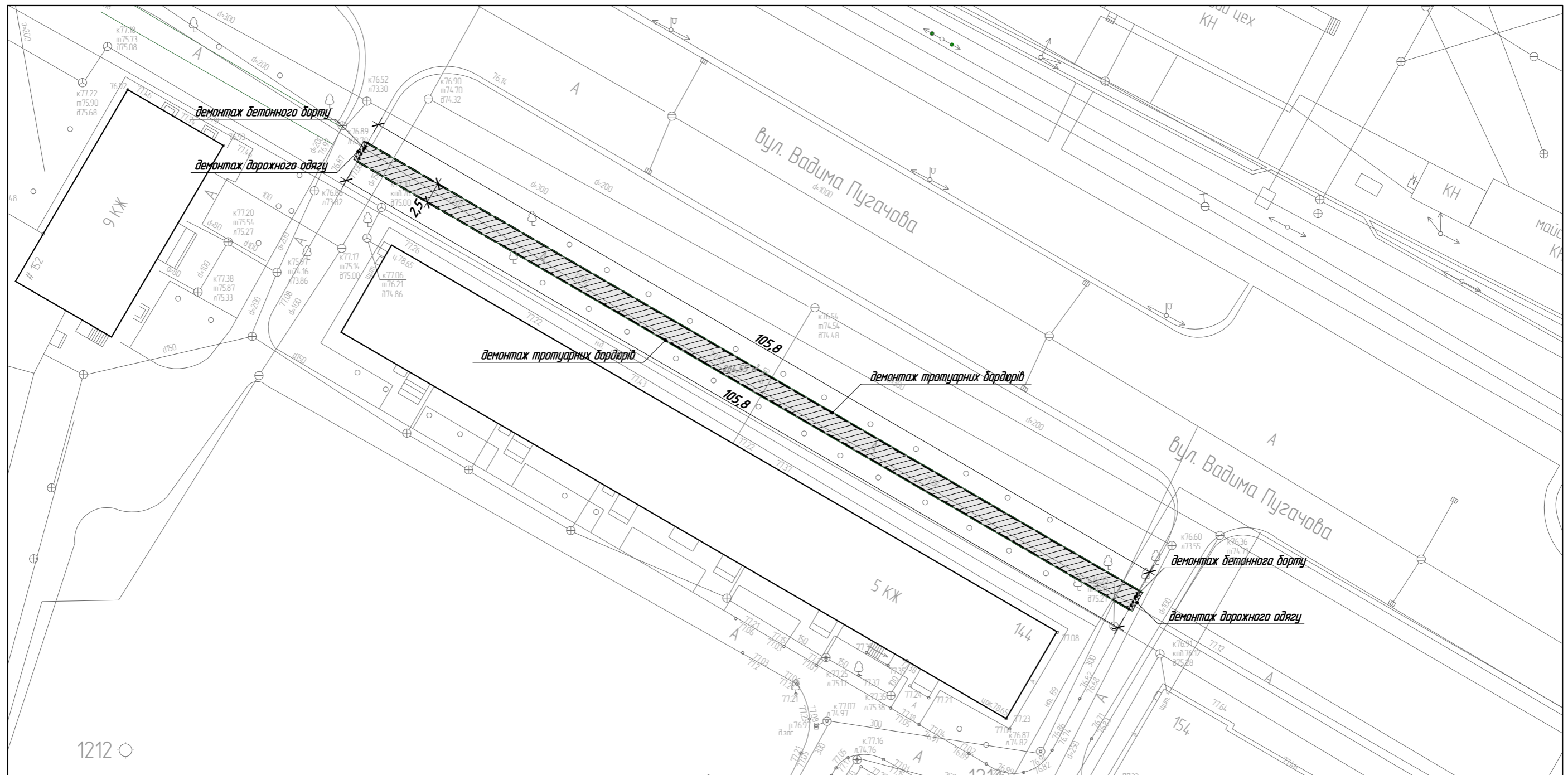
Головний архітектор проекту

Мусієнко П.М.

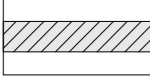

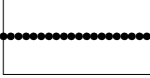
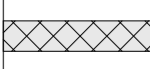
(сертифікат архітектора АА № 004160)

						<i>09/5-2021-ПД</i>		
<i>Зм.</i>	<i>Кілюч</i>	<i>Лист</i>	<i>№Док.</i>	<i>Підп.</i>	<i>Дата</i>	<i>Стадія</i>	<i>Аркуш</i>	<i>Аркушів</i>
<i>ГАП</i>		<i>Мусієнко П.М.</i>				<i>РП</i>	<i>3</i>	
<i>Розробив</i>	<i>Кардаш С.В.</i>					<i>Комунальне господарське підприємство "КРЕМІНЬМІСЬКПРОЕКТ"</i>		

План демонтажних робіт М1:500



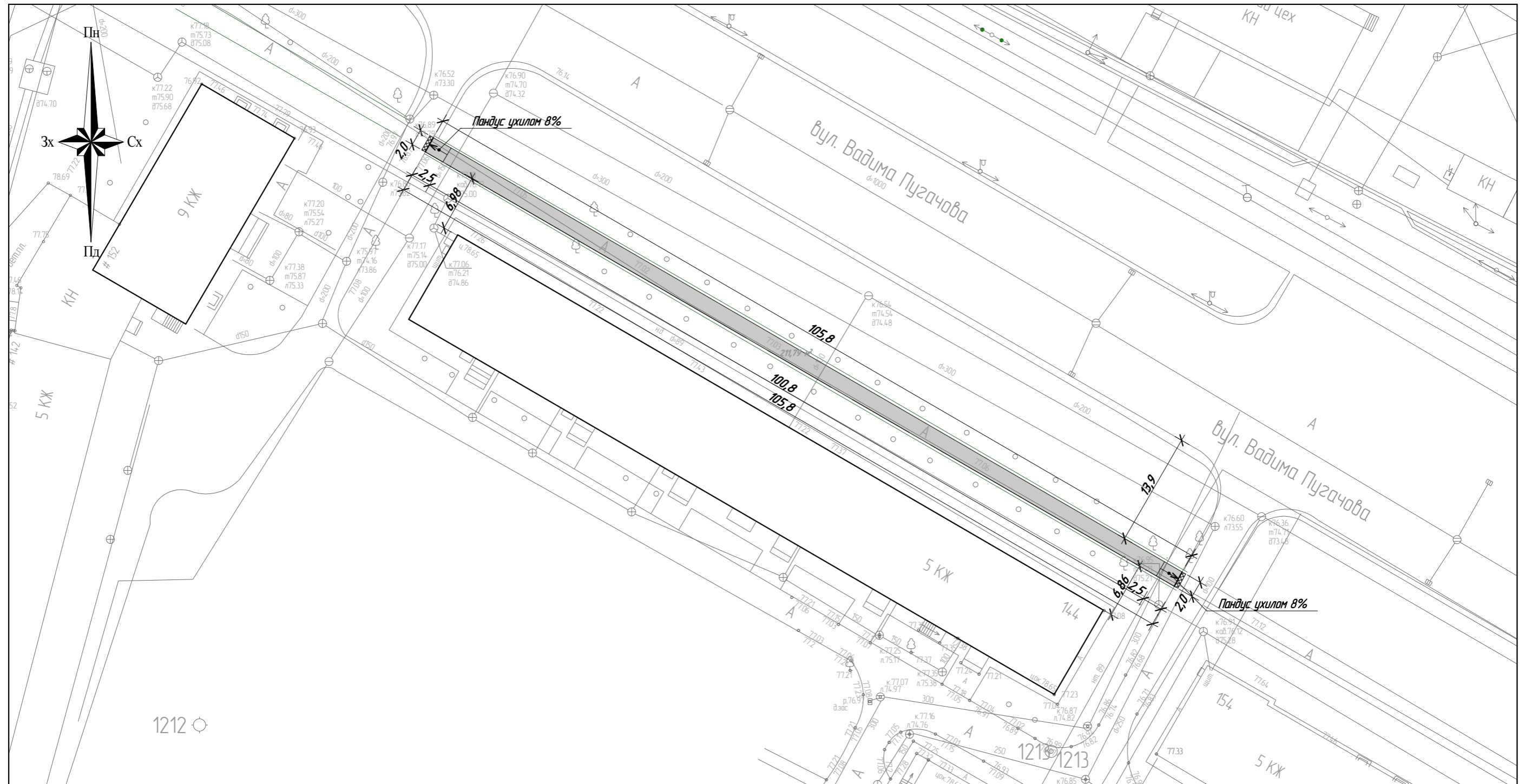
Умовні позначки

-  – демонтаж асфальтобетонного покриття
-  – демонтаж тротуарних бордюрів
-  – демонтаж дорожніх бортових каменів
-  – частковий демонтаж дорожнього одязу

1. Розміри надані в метрах
2. План виконано на топографічній основі в масштабі 1:500
3. Відомості обсягів демонтажних робіт дивитись аркуш АБ-6

						09/5-2021-ГП		
						Капітальний ремонт благоустрою території в районі будинку №144 по проспекту Свободи в м. Кременчук, з установленням малих архітектурних форм		
Зм.	Ключ.	Лист	№Док.	Підп.	Дата	Стадія	Аркуш	Аркушів
	ГАП	Мусієнко П.М.				РП	2	
	Розробив	Кардаш С.В.						
	Перевірив	Мусієнко П.М.						
						План демонтажних робіт		Комунальне госпрозрахункове підприємство "КРЕМІНЬСЬКПРОЕКТ"

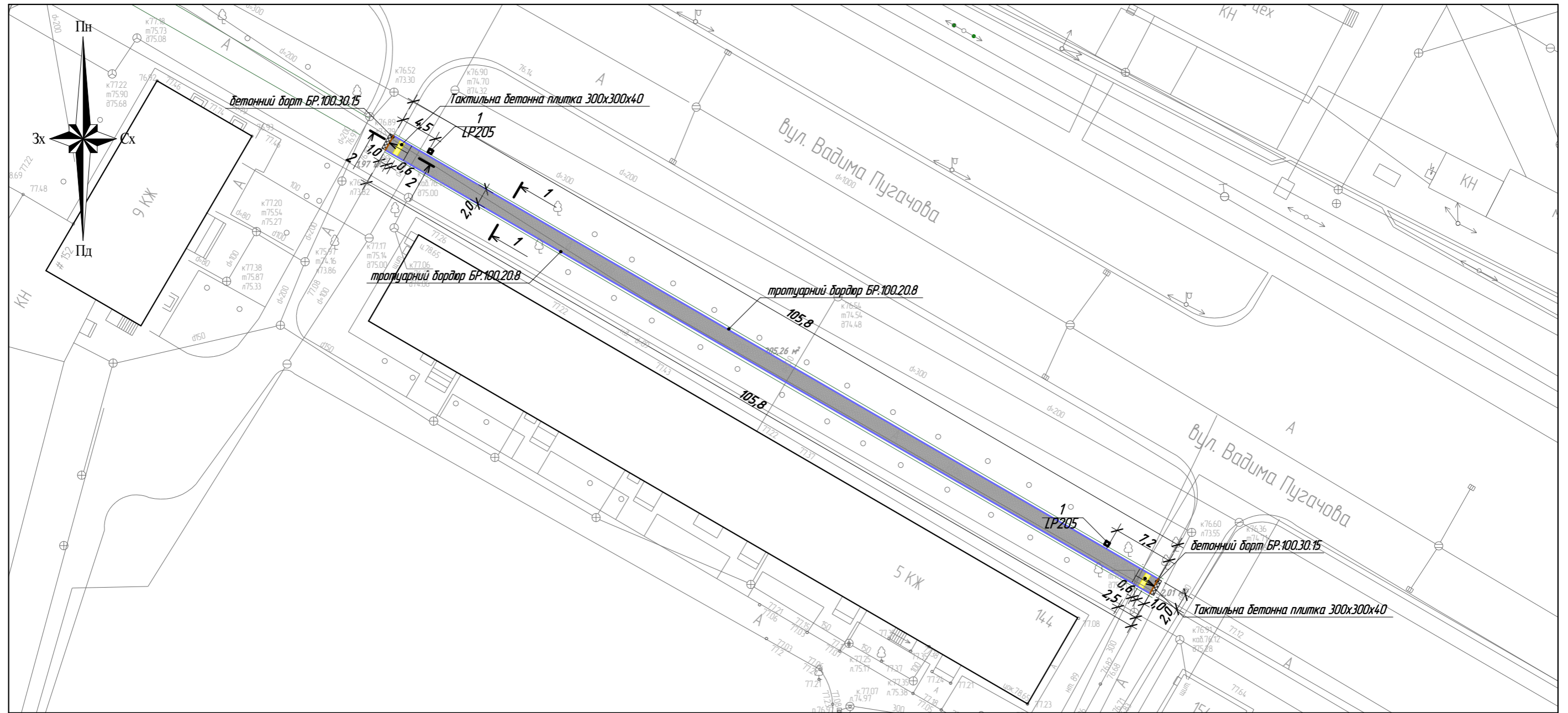
Розбивочний план 1:500



1. Розбивочні розміри надані в метрах
2. Розбивочний план виконано на топографічній основі в масштабі 1:500

09/5-2021-ГП					
Капітальний ремонт благоустрою території в районі будинку №144 по проспекту Свободи в м. Кременчук, з установленням малих архітектурних форм					
Зм.	Ключ.	Лист	№Док.	Підп.	Дата
ГАП		Мусяєнко П.М.			
Розробив		Кардаш С.В.			
Перевірив		Мусяєнко П.М.			
Розбивочний план				Стадія	Аркуш
				РП	3
				Аркушів	
				Комунальне госпрозрахункове підприємство "КРЕМІНЬСЬКПРОЕКТ"	

План благоустрою території 1:500



Відомість тротуарів

Відомість малих архітектурних форм та переносних виробів

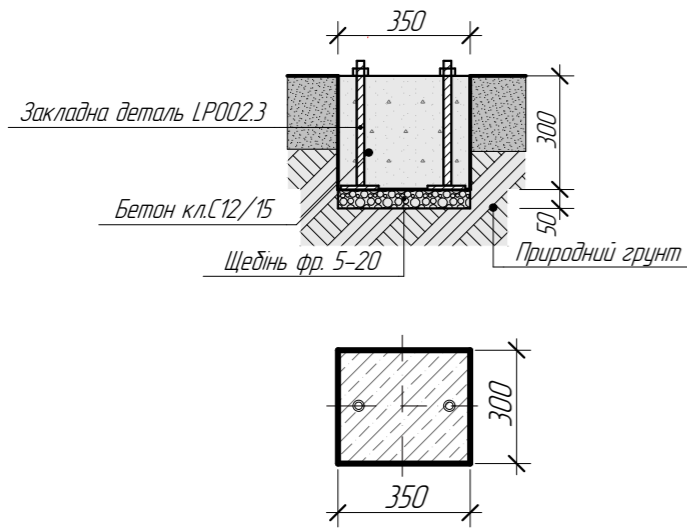
Поз.	Найменування	Тип	Площа покриття	Примітки
1	мостіння тротуарною плиткою	1	210 м ²	
2	встановлення тротуарного бордюру БР 100.20.8		212 м/пог.	
3	встановлення бетонного борту БР 100.30.15		4 м/пог.	
4	відновлення дорожнього покриття		1,2 м ²	
5	укладання тактильної плитки 300x300x40		28 шт.	

Поз.	Позначка	Найменування	Кіл.	Примітки
1		Чорна InterAtletika LP205	2	

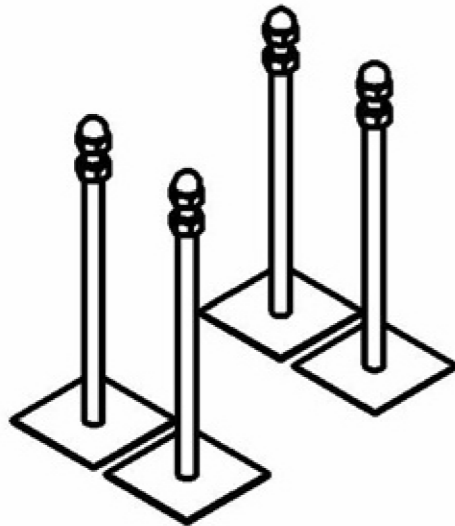
1. Розбивочні розміри надані в метрах
2. План благоустрою виконано на топографічній основі в масштабі 1:500
3. Розрізи 1-1 та 2-2 дивитись аркуш АБ-5
5. Відомості обсягів основних будівельних робіт дивитись аркуш АБ-6
6. Специфікацію обладнання дивитись аркуш АБ-5

						09/5-2021-ГП			
						Капітальний ремонт благоустрою території в районі будинку №144 по проспекту Свободи в м. Кременчук, з установленням малих архітектурних форм			
Зм.	Ключ.	Лист	№Док.	Підп.	Дата		Стадія	Аркуш	Аркушів
	ГАП		Мусієнко П.М.				РП	4	
	Розробив		Кардаш С.В.						
	Перевірив		Мусієнко П.М.						
							План благоустрою території 1:500		Комунальне госпрозрахункове підприємство "КРЕМІНЬСЬКПРОЕКТ"

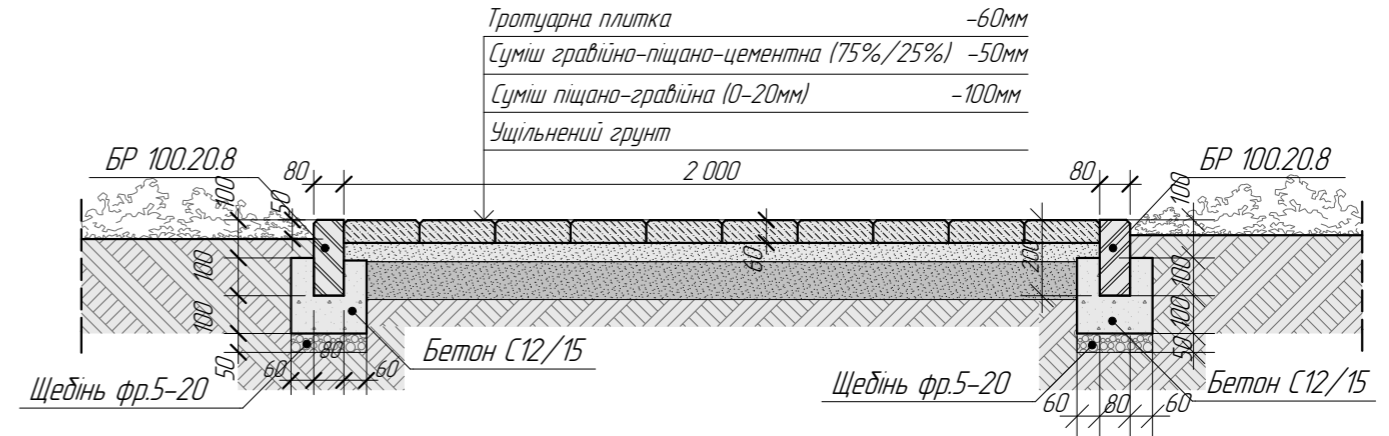
Схема монтажу фундаменту для урни



Установочний комплект для бетонування урни LP002.3

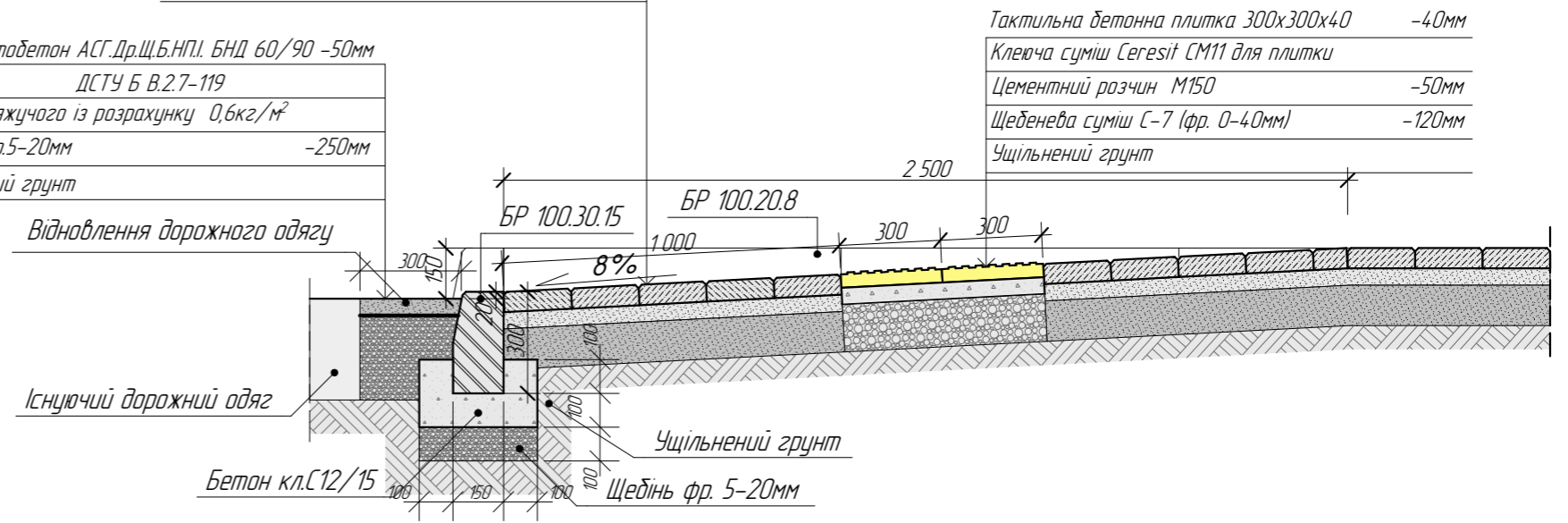


Влаштування пішохідних доріжок (розріз 1-1) M1:20



Тротуарна плитка	-60мм
Суміш гравійно-піщано-цементна (75%/25%)	-50мм
Суміш піщано-гравійна (0-20мм)	-100мм
Ущільнений ґрунт	

Влаштування пандусів (розріз 2-2) M1:20



Специфікація обладнання

Марка поз.	Позначення	Найменування	Кіл.	Розміри (L*B*H)	Примітки: об'єм бетону, м³
1	LP205	Урна	2	0,35x0,3x0,62	2x0,032=0,064
2	LP002.3	Установочний комплект для бетонування	1 (4шт.)		
3		Матеріали			
4	ДСТУ Б В.2.7-176-2008	Бетон С12/15			0,064 м³
	ДСТУ Б В.2.7-75-98	Щебінь			0,011 м³

1. Дивитись разом з аркушем ГП-4
2. Відомість обсягів основних будівельних робіт дивитись аркуш АБ-6

						09/5-2021-АБ			
						Капітальний ремонт благоустрою території в районі будинку №144 по проспекту Свободи в м. Кременчук, з установленням малих архітектурних форм			
Зм.	Ключ.	Лист	№Док.	Підп.	Дата		Стадія	Аркуш	Аркушів
	ГАП	Мусієнко П.М.					РП	5	
	Розробив	Кардаш С.В.							
	Перевірив	Мусієнко П.М.							
						Влаштування пішохідних доріжок. Влаштування пандусів М1:20			
						Комунальне господарсько-підприємство "КРЕМІНЬМІСЬКПРОЕКТ"			

Відомість обсягів основних будівельних робіт:

1. Підготовчі роботи

Розбирання існуючого тротуарного борту _____	212 м/пог
Розбирання існуючого покриття тротуару:	
асфальтобетонне покриття товщиною 50мм _____	264,6 м ²
щебенева основа товщиною 100мм _____	26,5 м ³
Частковий демонтаж існуючого покриття проїзду:	
асфальтобетонне покриття товщиною 50мм _____	1,2 м ²
щебенева основа товщиною 250мм _____	0,3 м ³
Розбирання існуючого дорожнього бетонного борту _____	4 м/пог
Розбирання бетонної основи дорожнього бетонного борту _____	0,22 м ³

2. Земляні роботи

Розробка ґрунту екскаватором у відвал глибиною до 160мм (під мостиння тротуарною плиткою) _____	33,9 м ³
Розробка ґрунту вручну, ґрунт I групи (під тротуарний бордюр) _____	10,6 м ³
Розробка ґрунту I групи вручну (доробка траншеї під бетонний борт) _____	0,6 м ³

3 Встановлення тротуарного бордюру БР.100.20.8

Улаштування щебеневої подушки (щебінь фр. 5-20) під бетонну основу тов. 50мм _____	2,12 м ³
Улаштування основи з бетону кл.С12/15 _____	6,78 м ³
Встановлення тротуарного бордюру БР 100.20.8 _____	212 м/пог

4. Встановлення бетонного борту БР.100.30.15

Улаштування основи зі щебеню фракції 5-20мм товщиною 100мм _____	0,14 м ³
Улаштування основи з бетону кл.С12/15 _____	0,22 м ³
Встановлення нового бетонного борту БР100.30.15 _____	4 м/пог

5. Відновлення дорожнього одягу проїзної частини в місцях встановлення бетонного борту

Улаштування вирівнюючого шару зі щебеню фракції 5-20мм, товщиною 250мм _____	0,3 м ³
Улаштування шару покриття з гарячої щільної дрібнозернистої асфальтобетонної суміші тип Б марки I товщиною 50мм вручну _____	1,2 м ²

6. Улаштування покриття доріжки з тротуарної плитки

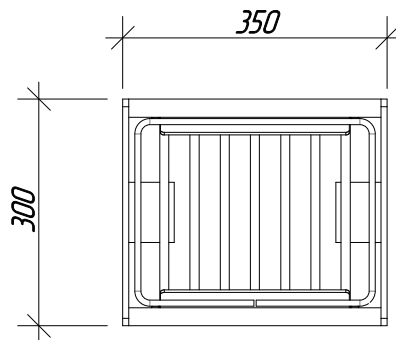
Улаштування суміші піщано-гравійної (0-20) товщиною 100мм _____	21 м ³
Улаштування суміші гравійно-піщано-цементної (75%/25%) товщиною 50мм _____	10,5 м ³
Покриття тротуарною плиткою товщиною 60мм _____	210 м ²

7. Покриття тактильною плиткою

Улаштування шару зі щебеневої суміші С7 фракції 0-40мм товщиною 120мм _____	0,29 м ³
Цементний розчин М150 товщиною 50мм _____	0,12 м ³
Укладання тактильної плитки 300х300х40 на клей Ceresit CM11 _____	28 шт.

						09/5-2021-АБ			
						Капітальний ремонт благоустрою території в районі будинку №144 по проспекту Свободи в м. Кременчук, з установленням малих архітектурних форм			
<i>Зм.</i>	<i>Кілюч.</i>	<i>Лист</i>	<i>№Док.</i>	<i>Підп.</i>	<i>Дата</i>				
							<i>Стадія</i>	<i>Аркуш</i>	<i>Аркушів</i>
							РП	6	
<i>Розробив</i>	<i>Кардаш С.В.</i>					Відомість обсягів основних будівельних робіт	Комунальне господарсько-ремонтне підприємство "КРЕМІНЬМІСЬКПРОЕКТ"		
<i>Перевірив</i>	<i>Мусяєнко П.М.</i>								

Урна InterAtletika LP205



						09/5-2021-АБ		
						<i>Капітальний ремонт благоустрою території в районі будинку №144 по проспекту Свободи в м. Кременчук, з установленням малих архітектурних форм</i>		
<i>Зм.</i>	<i>Кіл.ч.</i>	<i>Лист</i>	<i>№Док.</i>	<i>Підп.</i>	<i>Дата</i>			
							<i>Стадія</i>	<i>Аркуш</i>
<i>ГАП</i>		<i>Мусяєнко П.М.</i>					РП	7
<i>Розробив</i>		<i>Кардаш С.В.</i>						<i>Аркушів</i>
<i>Перевірив</i>		<i>Мусяєнко П.М.</i>				<i>Урна InterAtletika LP205</i>	<i>Комунальне господарське підприємство "КРЕМІНЬМІСЬКПРОЕКТ"</i>	